

Bijgewerkt tot 31-07-2019

Betonstaal

Overzicht van gecertificeerde bedrijven volgens BRL 0501 Betonstaal

Kiwa Nederland B.V.

Sir Winston Churchill-laan 273
Postbus 70
2280 AB Rijswijk
Telefoon: 088 – 998 44 00
Telefax: 088 – 988 44 20
Internet: www.kiwa.nl
E-mail: info@kiwa.nl

Inleiding

Het boekje Betonstaal is thans ook te vinden op www.kiwa.nl.
Mutaties zullen periodiek worden doorgevoerd.

De afnemer wil er zeker van zijn dat wat geleverd wordt overeenkomt met wat besteld is. Om dit mogelijk te maken moeten de producten voorzien zijn van een merking. In ieder KOMO productcertificaat is door middel van tekst en afbeelding de wijze van merken weergegeven. Tevens zijn de kwaliteit, leveringstoestand en diameters weergegeven.

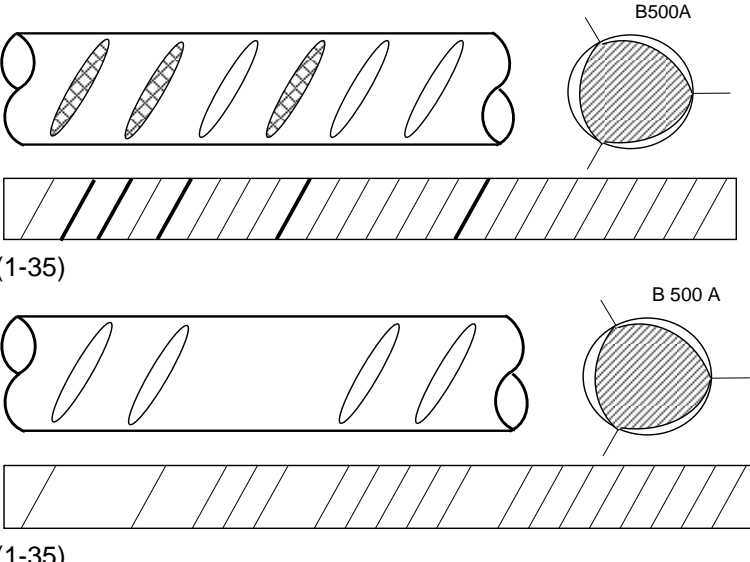
Inhoudsopgave

Inleiding	0
Inhoudsopgave.....	0
B500A - rollen	1
B500A – staven.....	7
B500A – netten en staven.....	8
B500B – rollen	13
B500B – staven.....	20
B500B – netten en staven.....	28
B500C – rollen	31
B500C – staven.....	Error! Bookmark not defined.

B500A - rollen

BESTA
Eisen- und Stahlhandelsgesellschaft mbH
Zur Rauhen Horst 7
Postfach 1143
32312 Lübbecke(Duitsland)

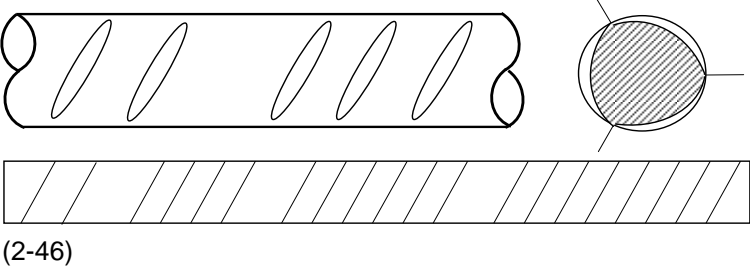
Certificaat: K45409/05
Kenmiddellijnen:
6, 7, 8, 9, 10, 11,12,14 en16 mm
Leverings-toestand: rollen (compact gewikkeld)
Productiewijze: koud geprofileerd



The technical drawings for BESTA B500A reinforcement bars consist of two sets of views. The top set shows a longitudinal view of a bar with five oval-shaped ribs and a cross-sectional view labeled 'B500A' showing a circular bar with diagonal hatching. Below this is a hatched rectangular bar with the label '(1-35)'. The bottom set shows a longitudinal view of a bar with four oval-shaped ribs and a cross-sectional view labeled 'B 500 A' showing a circular bar with diagonal hatching. Below this is another hatched rectangular bar with the label '(1-35)'.

Dubaere NV
Tielstraat 176
8760 MEULEBEKE (België)

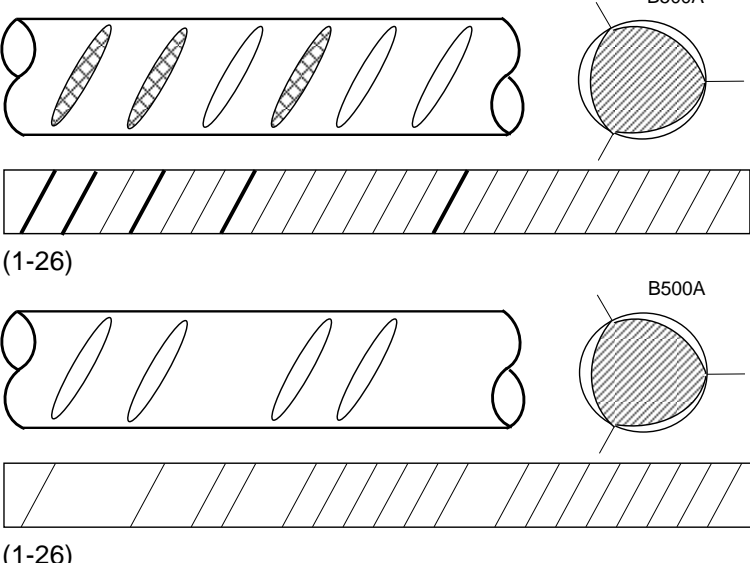
Certificaat: K63818/02
Kenmiddellijnen:
5, 6, 8, 10 en 12 mm
Leverings-toestand: rollen (compact gewikkeld)
Productiewijze: koud geprofileerd



The technical drawings for Dubaere NV B500A reinforcement bars consist of two sets of views. The top set shows a longitudinal view of a bar with five oval-shaped ribs and a cross-sectional view labeled 'B500A' showing a circular bar with diagonal hatching. Below this is a hatched rectangular bar with the label '(2-46)'. The bottom set shows a longitudinal view of a bar with four oval-shaped ribs and a cross-sectional view labeled 'B500A' showing a circular bar with diagonal hatching. Below this is another hatched rectangular bar with the label '(2-46)'.

EDF Elbe-Drahtwerke Feralpi GmbH
Gröbaer Straße 1
01591 Riesa (Duitsland)

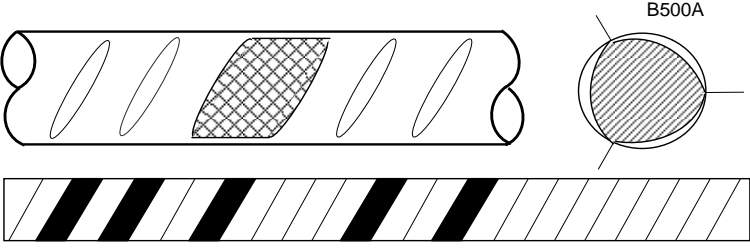
Certificaat: K26599/04
Kenmiddellijnen:
6, 8, 10 en 12 mm
Leverings-toestand: rollen (compact gewikkeld)
Productiewijze: koud geprofileerd



The technical drawings for EDF Elbe-Drahtwerke Feralpi GmbH B500A reinforcement bars consist of two sets of views. The top set shows a longitudinal view of a bar with five oval-shaped ribs and a cross-sectional view labeled 'B500A' showing a circular bar with diagonal hatching. Below this is a hatched rectangular bar with the label '(1-26)'. The bottom set shows a longitudinal view of a bar with four oval-shaped ribs and a cross-sectional view labeled 'B500A' showing a circular bar with diagonal hatching. Below this is another hatched rectangular bar with the label '(1-26)'.

Fenne Stahl GmbH
 Nikolaus-Otto-Straße 8
 46282 Dorsten (Duitsland)

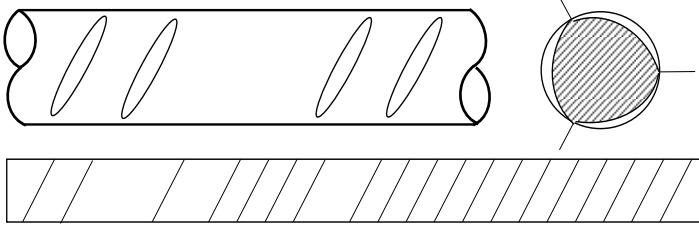
Certificaat: K44340/04
 Kenmiddellijnen: 6, 8, 10 en 12 mm
 Leverings-toestand: rollen (compact gewikkeld)
 Productiewijze: koud geprofileerd



(1-31)

Filigran Trägersysteme GmbH & Co.KG
 Zappenberg 6
 31633 Leese (Duitsland)

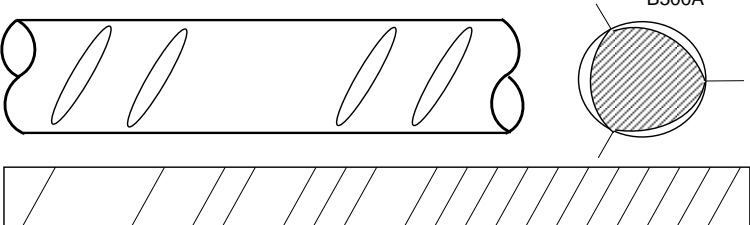
Certificaat: K52744/02
 Kenmiddellijnen: 6, 8, 10 en 12 mm
 Leverings-toestand: rollen (compact gewikkeld)
 Productiewijze: koud geprofileerd



(1-4)

HBS Hessische Bewehrungsstahl GmbH
 Rheinstrasse 31-39
 65795 Hattersheim (Duitsland)

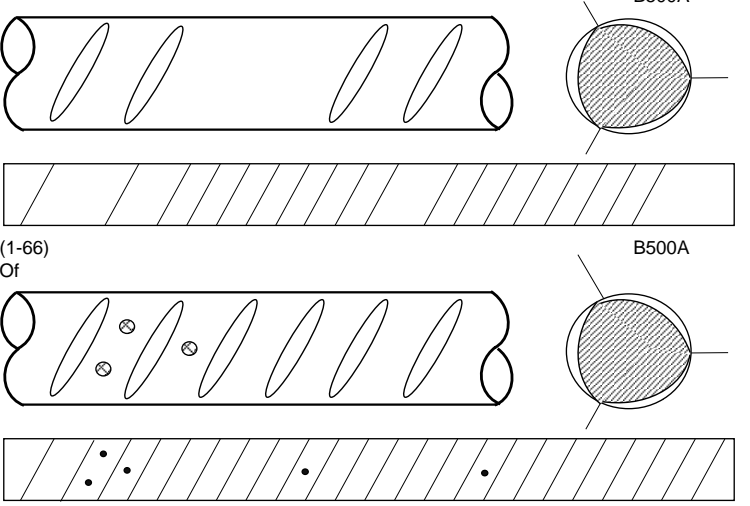
Certificaat: K26430/03
 Kenmiddellijnen: 5, 6, 7, 8, 9, 10, 11 en 12 mm
 Leverings-toestand: rollen (compact gewikkeld)
 Productiewijze: koud geprofileerd



(1-23)

H.E.S.; Hennigsdorfer Elektrostahlwerke GmbH
 Wolfgang-Küntscher-Straße 18
 16761 Hennigsdorf, (Duitsland)

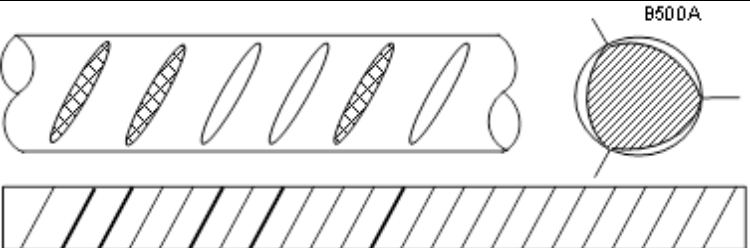
Certificaat: K7657/09
 Kenmiddellijnen: 5, 5 ½, 6, 6 ½, 7, 7 ½, 8, 8 ½, 9, 9 ½, 10, 11, 12, 14 en 16 mm
 Leverings-toestand: rollen (compact gewikkeld)
 Productiewijze: koud geprofileerd



(1-66)
 Of
 (1-66)

Hollandwire B.V.
 Einsteinweg 10
 Postbus 182
 7740 AD COEVORDEN

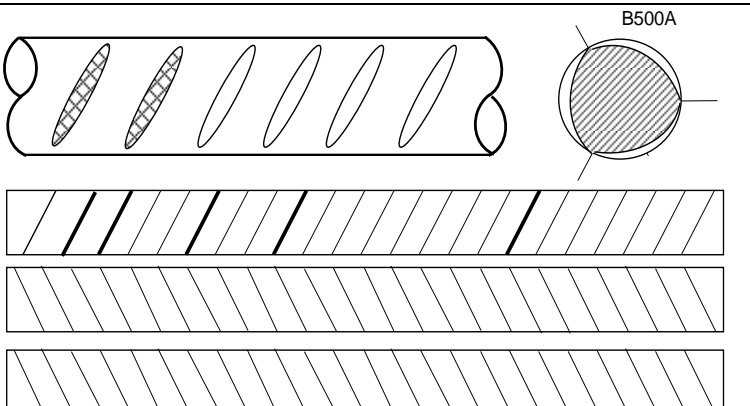
Certificaat: K79491/01
 Kenmiddellijnen: 6, 8, 10 en 12 mm
 Leverings-toestand: rollen (compact gewikkeld)
 Productiewijze: koud geprofileerd



(2-13)

Holterman Wapeningsstaal B.V.
 Industrieweg 8
 Postbus 81
 7475 ZH MARKELO

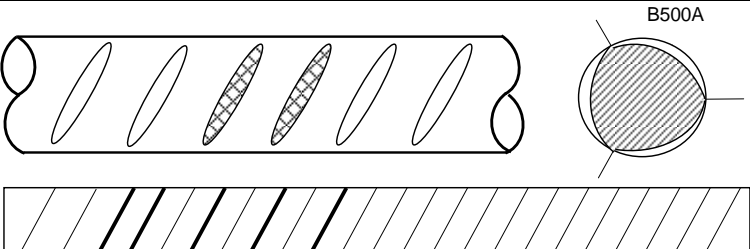
Certificaat: K91945/01
 Kenmiddellijnen: 8, 9, 10 en 12 mm
 Leverings-toestand: rollen (compact gewikkeld)
 Productiewijze: koud geprofileerd



(2-27)

HVM S.R.O.
 Mierova 21
 94111 Palarikovo (Slowakije)

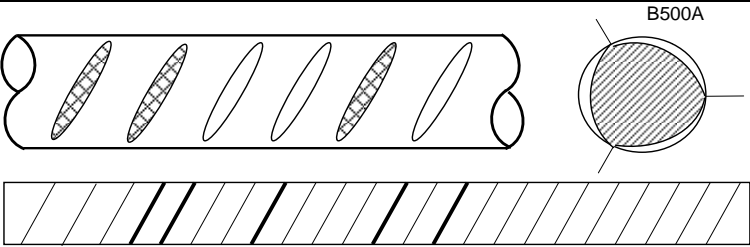
Certificaat: K56814/02
 Kenmiddellijnen: 6, 7, 8, 9, 10 en 12 mm
 Leverings-toestand: rollen (compact gewikkeld)
 Productiewijze: koud geprofileerd



(1-11)

Intersig N.V.
 Geerstraat 125
 9200 Dendermonde (België)

Certificaat: K7335/05
 Kenmiddellijnen: 5, 5 ½, 6, 6 ½, 7, 7 ½, 8, 8 ½, 9, 9 ½, 10, 11, 12, 14 en 16 mm
 Leverings-toestand: rollen (compact gewikkeld)
 Productiewijze: koud geprofileerd

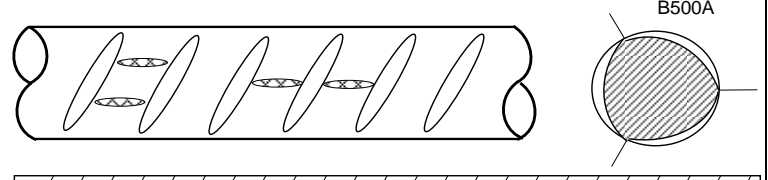
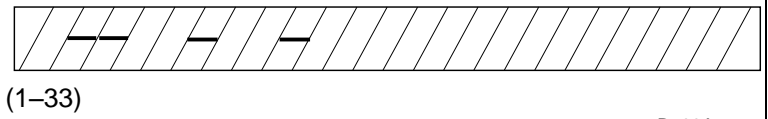
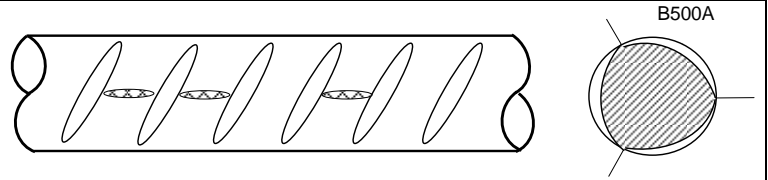


(2-31)

A. van Meirvenne & Zonen b.v.b.a.

Doornpark 25
9120 Beveren (België)

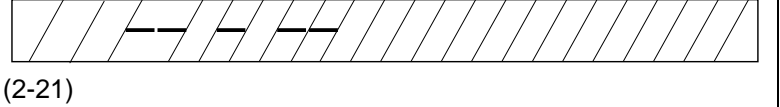
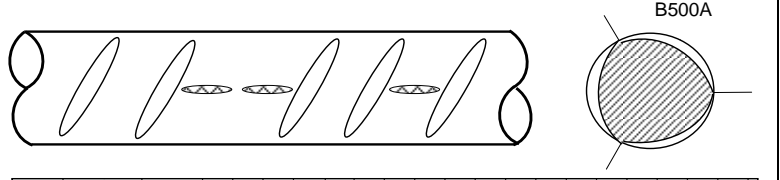
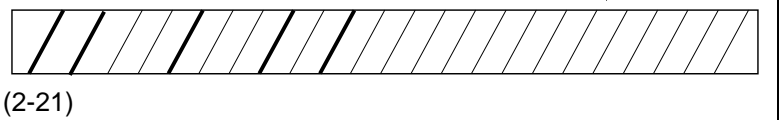
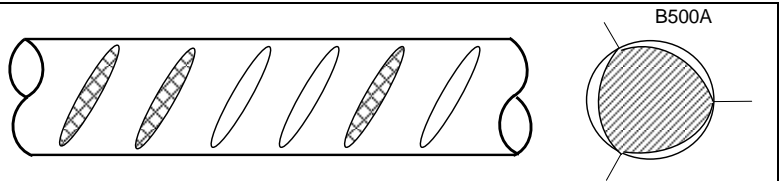
Certificaat: K7373/04
Kenmiddellijnen: 5, 5 ½, 6, 6 ½, 7, 7 ½, 8, 8 ½, 9, 9 ½, 11, 12, 14 en 16 mm
Leverings-toestand: rollen (compact gewikkeld)
Productiewijze: koud geprofileerd



Van Merksteijn Bouwstaal B.V.

Bedrijvenpark Twente 237
7602 KJ Almelo

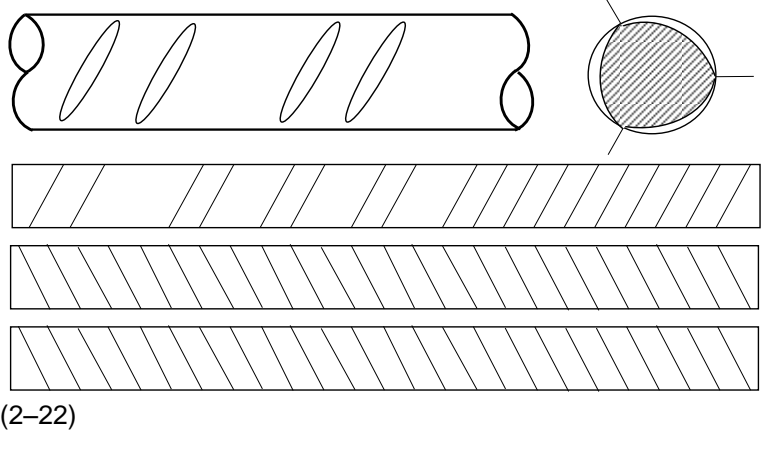
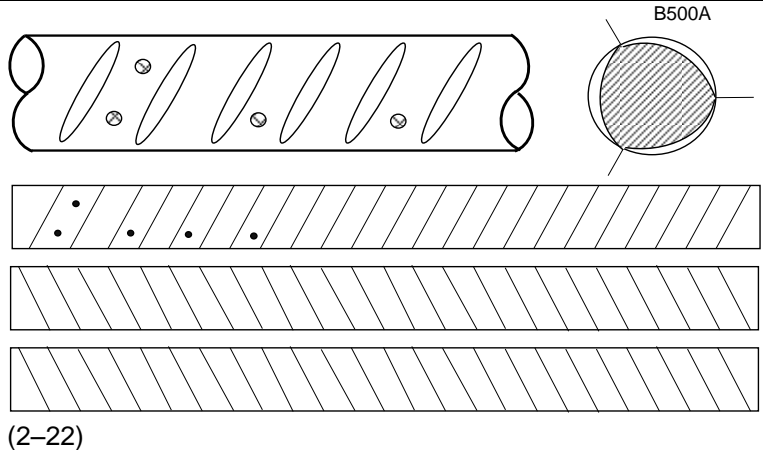
Certificaat: K7025/03
Kenmiddellijnen: 5, 5 ½, 6, 6 ½, 7,, 7 ½, 8, 8 ½, 9, 9 ½, 10, 11, 12, 14 en 16 mm
Leverings-toestand: rollen (compact gewikkeld)
Productiewijze: koud geprofileerd



Noord Nederlandse Draadindustrie B.V.

Postbus 26
9100 AA Dokkum

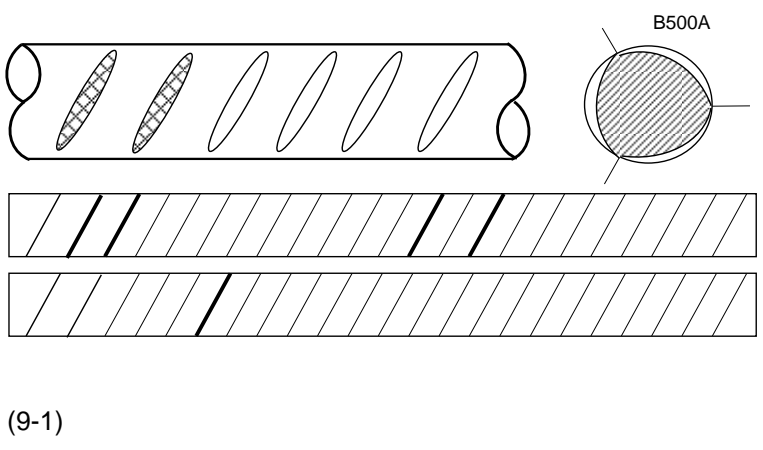
Certificaat: K7030/05
Kenmiddellijnen: 5, 5 ½, 6, 7, 8, 9, 10, 11, 12 en 14 mm
Leverings-toestand: rollen (compact gewikkeld)
Productiewijze: koud geprofileerd



OJSC "Byelorussian Steel Works - management company of "Byelorussian Metallurgical Company" holding"

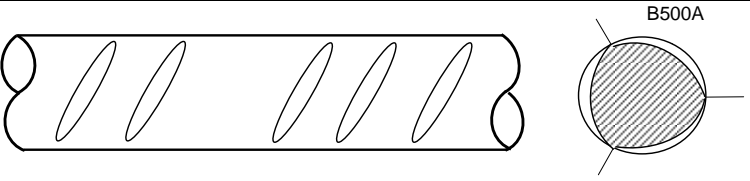
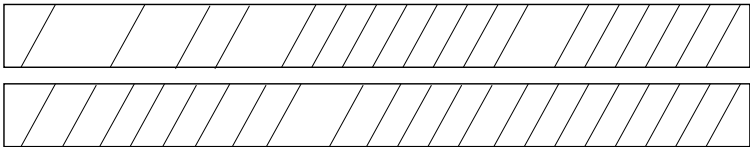
37 Promyshlennaya str. 0
247210 ZHLOBIN (Belarus)

Certificaat: K65693/02
Kenmiddellijnen: 5, 6, 7, 8, 9, 10, 11 en 12 mm
Leverings-toestand: rollen (compact gewikkeld)
Productiewijze: koud geprofileerd



SBS Sächsische Bewehrungsstahl GmbH
 Industriestraße A4
 01612 Glaubitz (Duitsland)

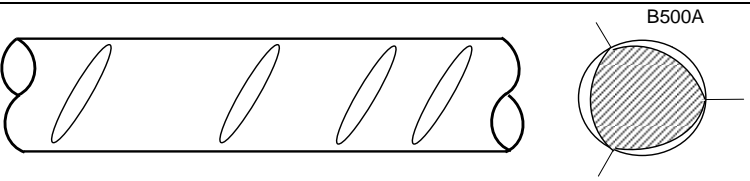
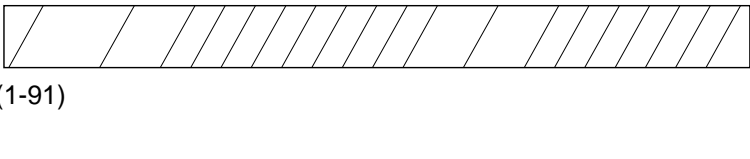
Certificaat: K47984/02
 Kenmiddellijnen: 6, 7, 8, 9, 10, 11 en 12 mm
 Leverings-toestand: rollen (compact gewikkeld)
 Productiewijze: koud geprofileerd

(1-28)

Teubau – Teuto Baustahlmatten GmbH & Co. KG
 Gewerbegebiet Wehrendorf
 49152 Bad Essen (Duitsland)

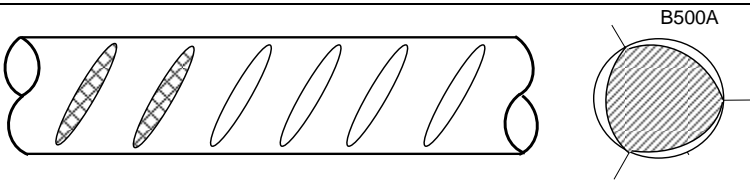
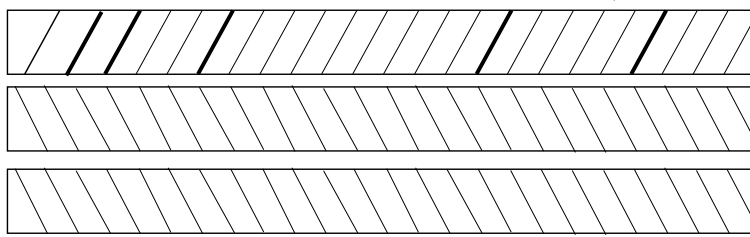
Certificaat: K21506/02
 Kenmiddellijnen: 6, 8, 10 en 12 mm
 Leverings-toestand: rollen (compact gewikkeld)
 Productiewijze: koud geprofileerd

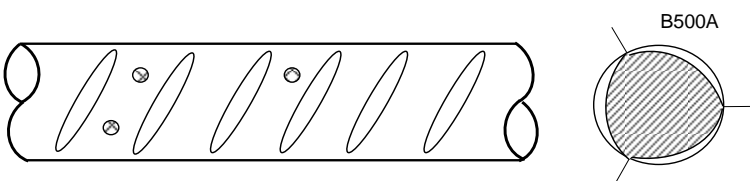
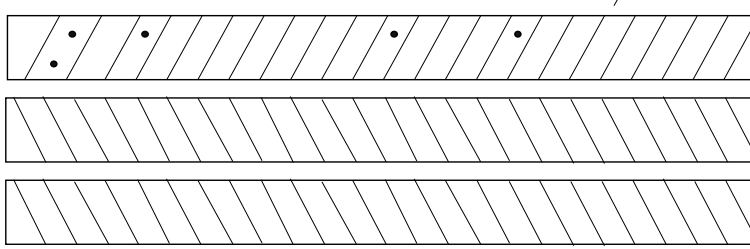
(1-91)

ZND Draad B.V.
 J.F. Kennedylaan 22
 5555 XD Valkenswaard

Certificaat: K7043/08
 Kenmiddellijnen: 5, 5 ½, 6, 6 ½, 7, 7 ½, 8, 8 ½, 9, 9 ½, 10, 11, 12, 14 en 16 mm
 Leverings-toestand: rollen (compact gewikkeld)
 Productiewijze: koud geprofileerd

(2-84)

(2-84)

B500A – staven

Fenne Stahl GmbH
 Nikolaus-Otto-Straße 8
 46282 Dorsten (Duitsland)

Certificaat: K52674/02
 Kenmiddellijnen: 6, 8, 10 en 12 mm
 Leveringstoestand: staven
 Productiewijze: koud geprofileerd

B500A

(1-31)

Intersig N.V.
 Geerstraat 125
 9200 Dendermonde (België)

Certificaat: K7401/05
 Kenmiddellijnen: 5, 5½, 6, 6½, 7, 7½, 8, 8½, 9, 9½, 10, 11, 12, 14 en 16 mm
 Leverings-toestand: staven
 Productiewijze: koud geprofileerd

B500A

(2-31)

A. van Meirvenne & Zonen b.v.b.a
 Doornpark 25
 B-9120 BEVEREN-WAAS (België)

Certificaat: K7374/04
 Kenmiddellijnen: 5, 5 ½, 6, 6 ½, 7, 7 ½, 8, 8 ½, 9, 9 ½, 10, 11, 12, 14 en 16 mm
 Leverings-toestand: staven
 Productiewijze: koud geprofileerd

B500A

(1-33)

B500A

(2-1-33)

B500A – netten en staven

BESTA Eisen- und Stahlhandels-gesellschaft mbH
 Zur Rauhen Horst 7
 Postfach 1143
 32291 Lübbecke (Duitsland)

Certificaat: K13059/11
 Kenmiddellijnen: 5, 5 ½, 6, 6 ½, 7, 7 ½, 8, 8 ½, 9, 9 ½, 10, 11 en 12 mm
 Leverings-toestand: netten en staven
 Productiewijze: koud geprofileerd

(1-35)

EDF Elbe-Drahtwerke Feralpi GmbH
 Gröbaer Straße 1
 01591 Riesa (Duitsland)

Certificaat: K26598/04
 Kenmiddellijnen: 6, 7, 8, 9, 10, 11 en 12 mm
 Leverings-toestand: netten en staven
 Productiewijze: koud geprofileerd

(1-26)

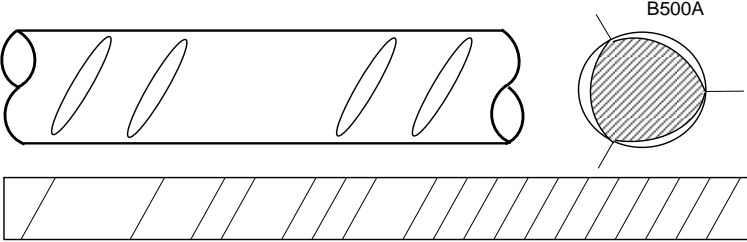
Fapricela, Indústria de Trefilaria S.A.
 Apartado 5
 Manga da Granja
 3060-905 ANÇÃ COIMBRA (Portugal)

Certificaat
 K48771/02
 Kenmiddellijnen: 5, 6, 8 en 10 mm
 Leverings-toestand: netten
 Productiewijze: koud geprofileerd

(7-38)

HBS Hessische Bewehrungsstahl GmbH
 Rheinstrasse 31-39
 65795 Hattersheim (Duitsland)

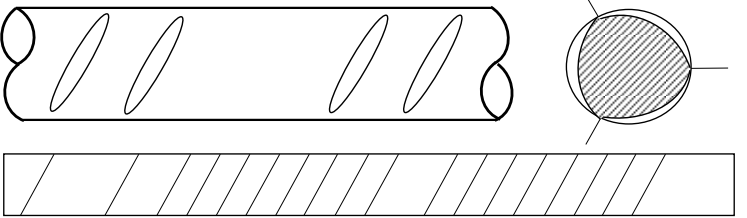
Certificaat: K25107/06
 Kenmiddellijnen: 5, 6, 7, 8, 9, 10, 11 en 12 mm
 Leverings-toestand: netten en staven
 Productiewijze: koud geprofileerd



(1-23)

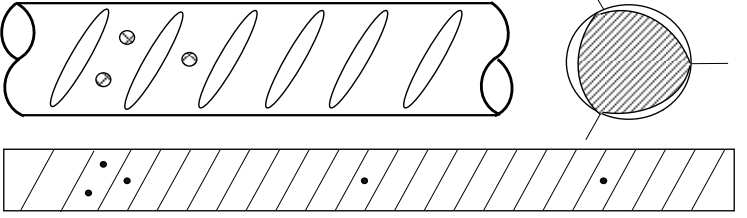
H.E.S.;Hennigsdorfer Elektrostahlwerke GmbH
 Wolfgang-Küntscher-Straße 18
 16761 HENNIGSDORF
 (Duitsland)

Certificaat: K7658/09
 Kenmiddellijnen: 4, 4 ½, 5, 5 ½, 6, 6 ½, 7, 7 ½, 8, 8 ½, 9, 9 ½, 10, 11, 12, 14 en 16 mm
 Leverings-toestand: netten en staven
 Productiewijze: koud geprofileerd



(1-88)

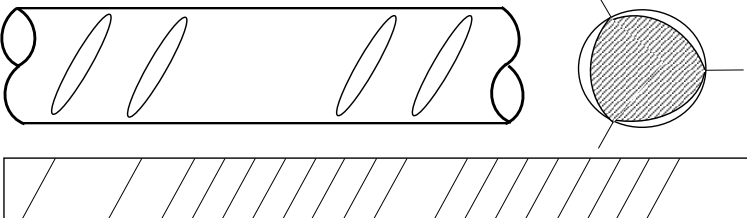
Of



(1-88)

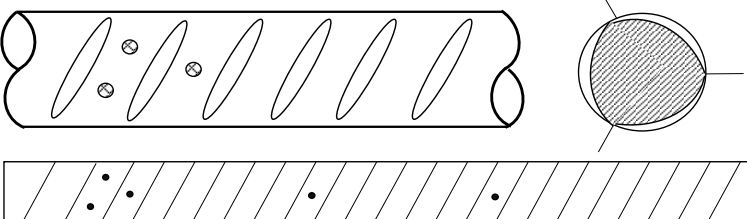
H.E.S.;Hennigsdorfer Elektrostahlwerke GmbH
 Wolfgang-Küntscher-Straße 18
 16761 HENNIGSDORF
 (Duitsland)

Certificaat: K100483/02
 Kenmiddellijnen: 4, 4 ½, 5, 5 ½, 6, 6 ½, 7, 7 ½, 8, 8 ½, 9, 9 ½, 10, 11, 12, 14 en 16 mm
 Leverings-toestand: netten en staven
 Productiewijze: koud geprofileerd



(1-66)

Of



(1-66)

Van Merksteijn Bouwstaal B.V.
 Bedrijvenpark Twente 237
 7602 KJ Almelo

Certificaat: K7354/05
 Kenmiddellijnen: 5, 5 ½, 6, 6 ½, 7, 7 ½, 8, 8 ½, 9, 9 ½, 10, 11, 12, 14 en 16 mm
 Leverings-toestand: netten en staven
 Productiewijze: koud geprofileerd

B500A

B500A

(2-21)

ROM Limited
 Eastern Avenue – Lichfield
 STAFFORDSHIRE WS136RN
 Groot-Brittannië

Certificaat: K55946/01
 Kenmiddellijnen: 5, 6, 7, 8, 9, 10, 11 en 12 mm
 Leverings-toestand: netten
 Productiewijze: koud geprofileerd

B500A

(5-1)

SBS Sächsische Bewehrungsstahl GmbH
 Industriestraße A4
 01612 Glaubitz (Duitsland)

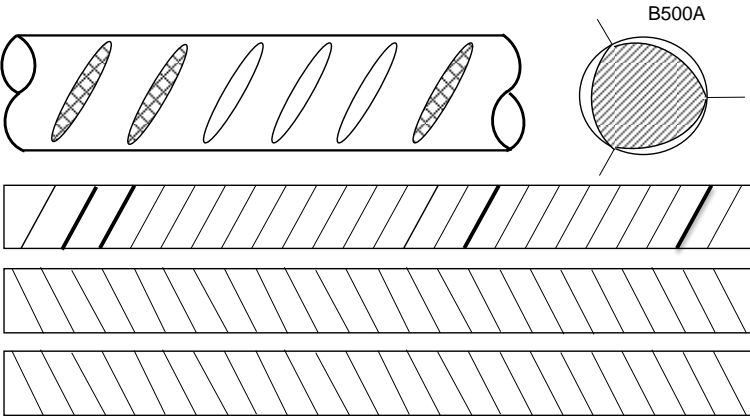
Certificaat: K47983/02
 Kenmiddellijnen: 5, 6, 7, 8, 9, 10, 11 en 12 mm
 Leverings-toestand: netten en staven
 Productiewijze: koud geprofileerd

B500A

(1-28)

Société Nouvelle SOTRALENTZ Construction
 3, rue de Bettwiller
 67320 Drulingen (Frankrijk)

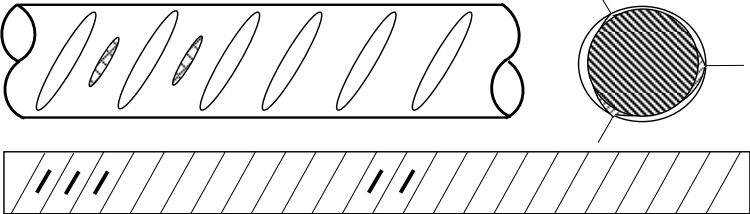
Certificaat: K21507/06
 Kenmiddellijnen: 5, 5 ½, 6, 6 ½, 7, 7 ½, 8, 8 ½, 9, 9 ½, 10, 11 en 12 mm
 Leverings-toestand: netten en staven
 Productiewijze: koud geprofileerd



(3-76)

Teubau – Teuto Baustahlmatten GmbH & Co. KG
 Gewerbegebiet Wehrendorf
 49152 Bad Essen (Duitsland)

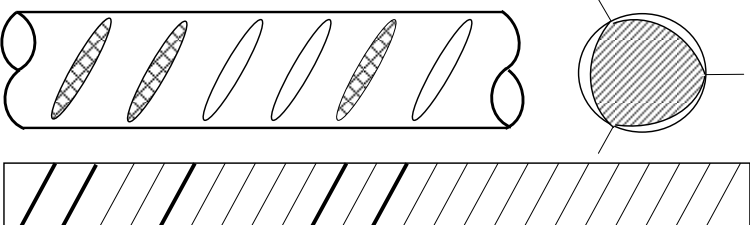
Certificaat: K11974/05
 Kenmiddellijnen: 5, 6, 7, 8, 9, 10, 11 en 12 mm
 Leverings-toestand: netten en staven
 Productiewijze: koud geprofileerd



(1-91)

Tréfileries de Fontaine-l'Evêque S.A.
 Ruelle aux Loups 1
 6140 Fontaine l'Evêque (België)

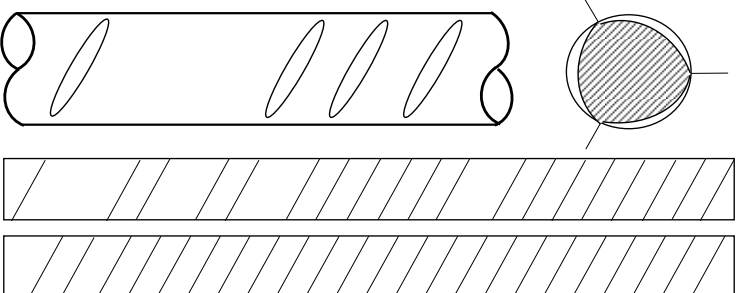
Certificaat: K7041/03
 Kenmiddellijnen: 5, 5 ½, 6, 7, 8, 9 en 10 mm
 Leverings-toestand: netten en staven
 Productiewijze: koud geprofileerd



(1-41)

TRH-Liege SPRL
 Rue de l'île Monsin 107
 4020 Luik (België)

Certificaat: K93799/01
 Kenmiddellijnen: 6, 8, 10 en 12 mm
 Leverings-toestand: netten
 Productiewijze: koud geprofileerd

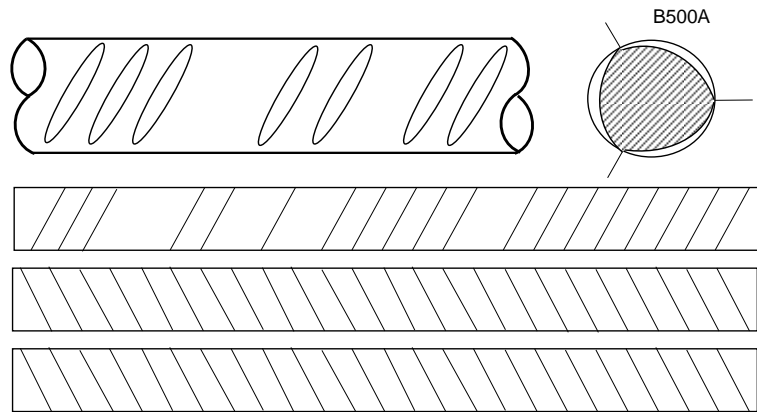


(2-26)

Thy-Marcinelle S.A.

Rue de l'Acier 1
6000 Charleroi (België)

Certificaat: K96132/01
Kenmiddellijnen: 8, 10 en 12 mm
Leverings-toestand: netten
Productiewijze: koud geprofileerd

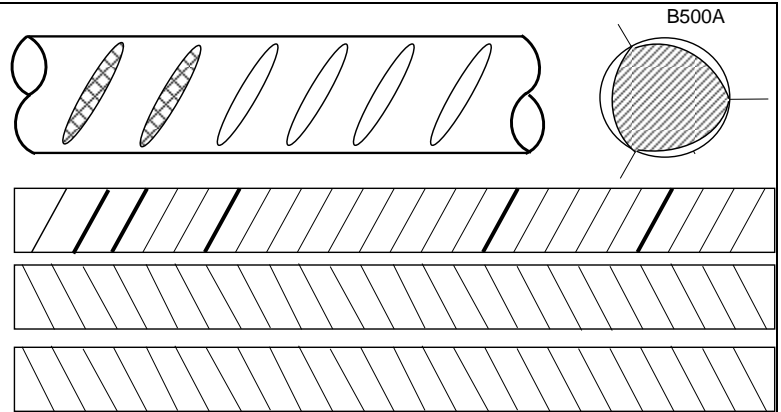


(2-15)

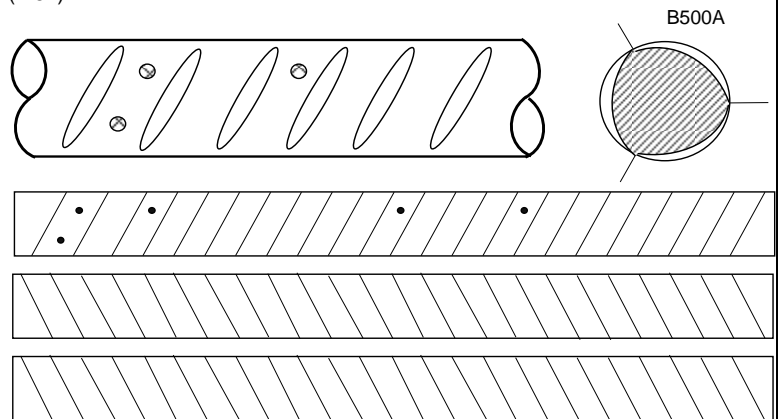
ZND Draad BV

J.F. Kennedylaan 22
Postbus 211
5550 AE Valkenswaard

Certificaat: K7042/09
Kenmiddellijnen: 4, 5, 5 ½, 6, 6 ½, 7, 7 ½, 8, 8 ½, 9, 9 ½, 10, 11, 12, 14 en 16 mm
Leverings-toestand: netten en staven
Productiewijze: koud geprofileerd



(2-84)



(2-84)

B500B – rollen

A van Meirvenne & Zonen bvba
 Doornpark 25
 9120 BEVEREN
 (België)

Certificaat: K95393/01
 Kenmiddellijnen: 8 mm
 Leveringstoestand: rollen
 Productiewijze:
 koud geprofileerd (gedekt)

(0-2-133)

Badische Stahlwerke GmbH
 Graudenzer Strasse 45
 77694 Kehl am Rhein (Duitsland)

Certificaat: K7007/22
 Staalaanduiding: B500B (WR)
 Productiewijze: warmgewalst koud
 nagerekt
 Kenmiddellijnen: 6, 8, 10, 12, 14 en 16 mm
 Leveringstoestand: rollen (compact
 gewikkeld)
 Productielocatie: Kehl am Rhein, Mülheim,
 Glaubitz, Hattersheim en Lübbecke

(1-21)

Staal aanduiding: B500B (TWR)
 Productiewijze: warmgewalst koud
 nagerekt
 Kenmiddellijnen: 6, 8, 10, 12, 14, 16 en 20
 mm
 Leveringstoestand: rollen (compact
 gewikkeld)
 Productielocatie: Kehl am Rhein, Mülheim,
 Glaubitz, Hattersheim en Lübbecke

Ø 20 mm alleen voor Kehl am Rhein,
 Hattersheim en Mülheim.

(1-21)

Brandenburger Elektrostahlwerke GmbH
 Woltersdorfer Strasse 40
 Postfach 1230
 14732 Brandenburg a.d. Havel
 (Duitsland)

Certificaat: K23596/03
 Kenmiddellijnen: 8, 10, 12, 14 en 16 mm
 Leveringstoestand: rollen (compact gewikkeld)
 Productiewijze: warmgewalst/koud nagerekt

B500B

(1-16)

Celsa Armeringsstål AS
 P.O. Box 500
 N-8601 Mo i Rana (Noorwegen)

Certificaat: K64450/02
 Kenmiddellijnen: 6, 8, 10 en 12 mm
 Leveringstoestand: rollen (opnieuw gewikkeld)
 Productiewijze: warmgewalst/ watergekoeld

B500B

(6-5)

B500B

(6-5)

CELSA ATLANTIC S.L.
 Lugar de Lendo
 15145 A LARACHA,
 A CORUÑA (SPAIN)

Certificaat: K95843/01
 Kenmiddellijnen: 6, 8, 10 en 12 mm
 Leveringstoestand: rollen
 Productiewijze: warmgewalst/watergekoeld

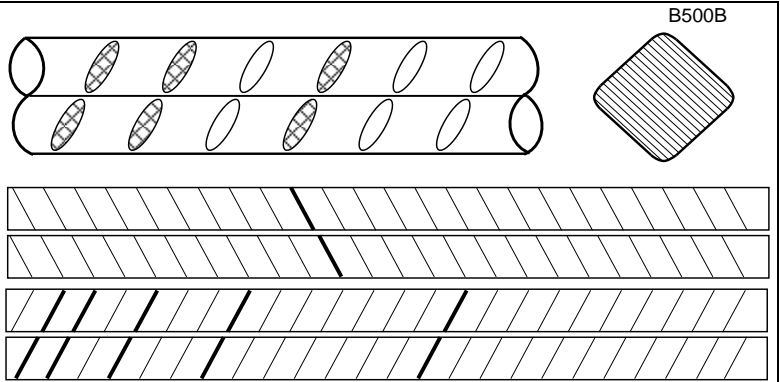
B500B

(7-23)

ESF Elbe-Stahlwerke Feralpi GmbH

Gröbaer Straße 3
Postfach 1829
01572 Riesa (Duitsland)

Certificaat: K62782/02
Kenmiddellijnen: 8, 10, 12, 14, 16 en 20 mm
Leveringstoestand: rollen (compact gewikkeld)
Productiewijze: warmgewalst/koud nagerekt



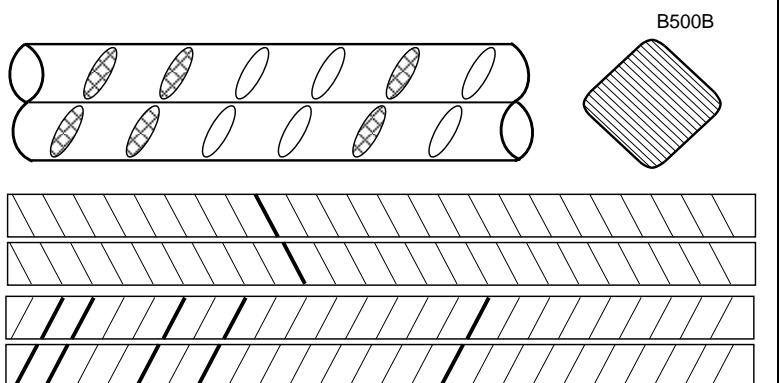
(1-26)

Stahl Gerlafingen AG

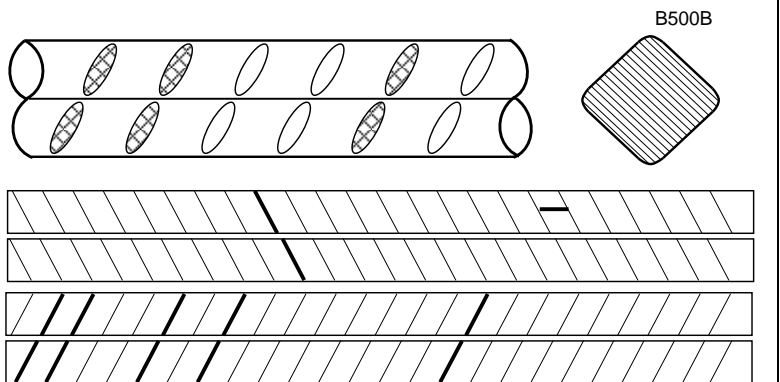
Bahnhofstrasse
4563 Gerlafingen (Zwitserland)

Certificaat: K23419/04
Kenmiddellijnen: 8, 10, 12 en 14 mm
Leveringstoestand: rollen (wild gewikkeld)(topar Rs)
Productiewijze: warmgewalst/watergekoeld

Kenmiddellijnen: 8, 10, 12, 14, 16 en 20 mm
Leveringstoestand: rollen (compact gewikkeld) (topar Rc)
Productiewijze: warmgewalst/koud nagerekt



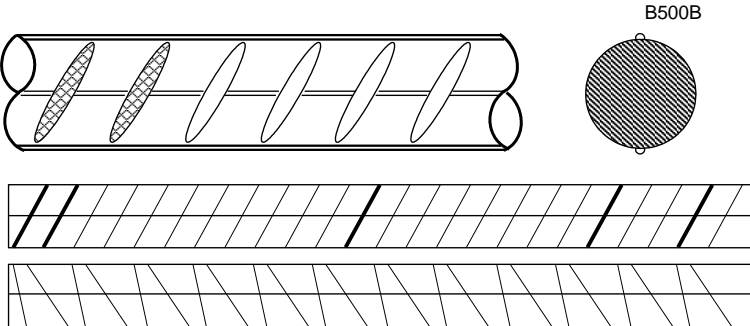
(2-17)



(2-17)

Içdas Çelik Enerji Tersane ve Ulasim Sanayi A.S
 Gunesli Mah. Devekaldirimi Cad. No 21
 34212 GUNESLI-BAHCILAR
 ISTANBUL(Turkije)

Certificaat: K62202/01
 Kenmiddellijnen: 8, 10 en 12 mm
 Leveringstoestand: rollen(wild gewikkeld)
 Productiewijze:
 warmgewalst/watergekoeld

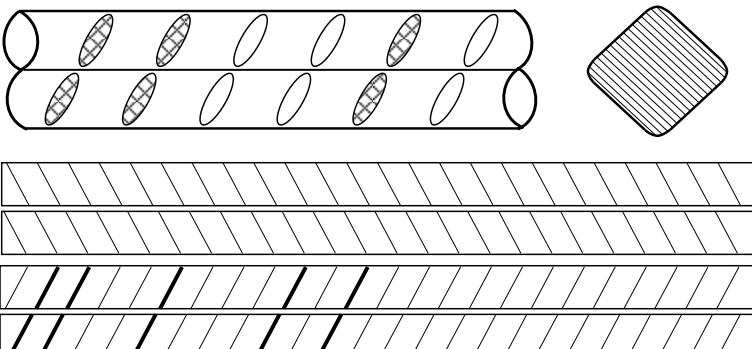


B500B

(9-72)

Intersig N.V.
 Geerstraat 125
 9200 Dendermonde (België)

Certificaat: K63089/01
 Kenmiddellijnen: 8, 10, 12, 14 en 16 mm
 Leverings-toestand: rollen (compact gewikkeld)
 Productiewijze:
 warmgewalst/koud nagerekt

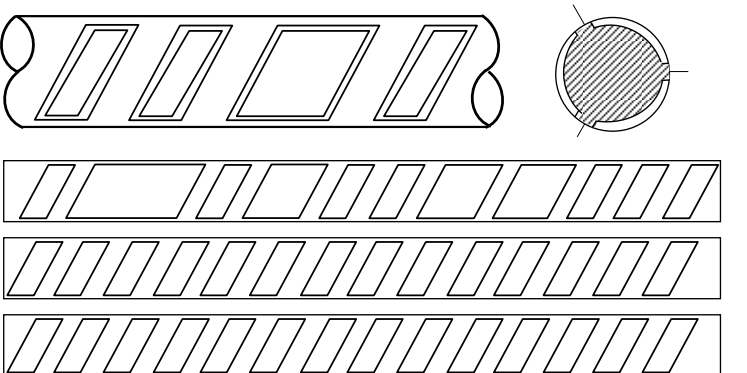


B500B

(2-31)

Intersig N.V.
 Geerstraat 125
 9200 Dendermonde (België)

Certificaat: K87149/02
 Kenmiddellijnen: 6, 7, 8, 9, 10, 12, 14, 16 en 20 mm
 Leverings-toestand: rollen
 Productiewijze: koud geprofileerd (gedeukt)

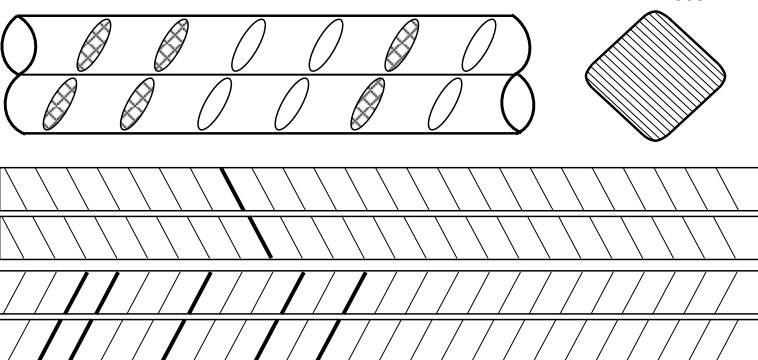


B500B

(0-2-31)

Van Merksteijn Bouwstaal B.V.
 Bedrijvenpark Twente 237
 7602 KJ Almelo

Certificaat: K14193/03
 Kenmiddellijnen: 6, 8, 10, 12, 14 en 16 mm
 Leveringstoestand: rollen
 Productiewijze:
 warmgewalst/koud nagerekt



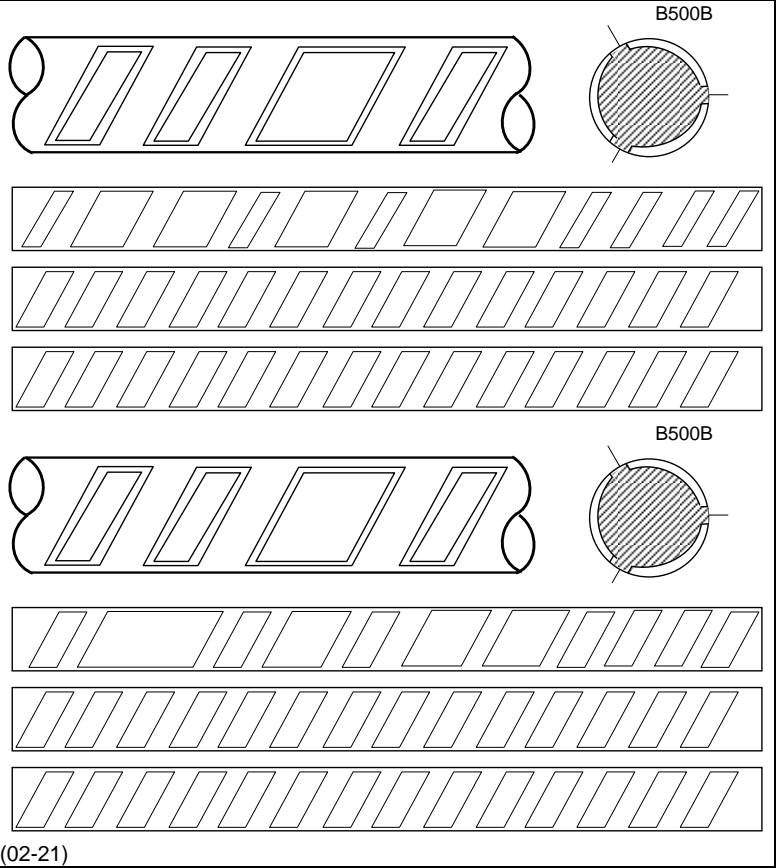
B500B

(2-21)

Van Merksteijn Steel – Nederlands B.V.

Bedrijvenpark Twente 237
7602 KJ Almelo

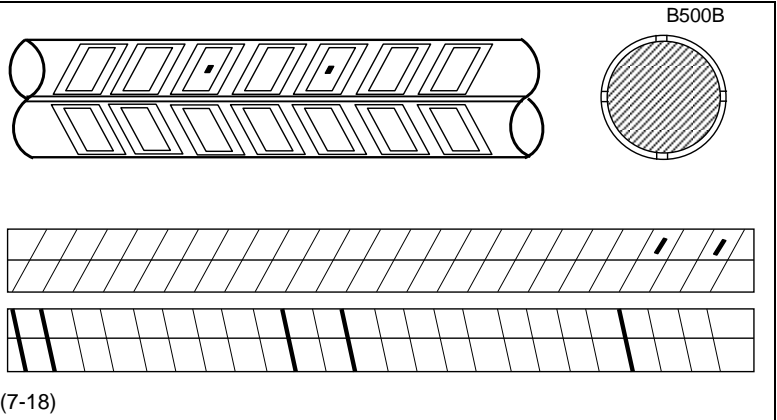
Certificaat: K86541/02
Kenmiddellijnen: 6, 7, 8, 9, 10,12 en 16 mm
Leveringstoestand: rollen
Productiewijze: Koud geprofileerd
(gedeukt)



Novacero SA (Celsa Group)

Barrio Ballonti s/n
48510 TRAPAGARAN (Bizkaia) SPANJE

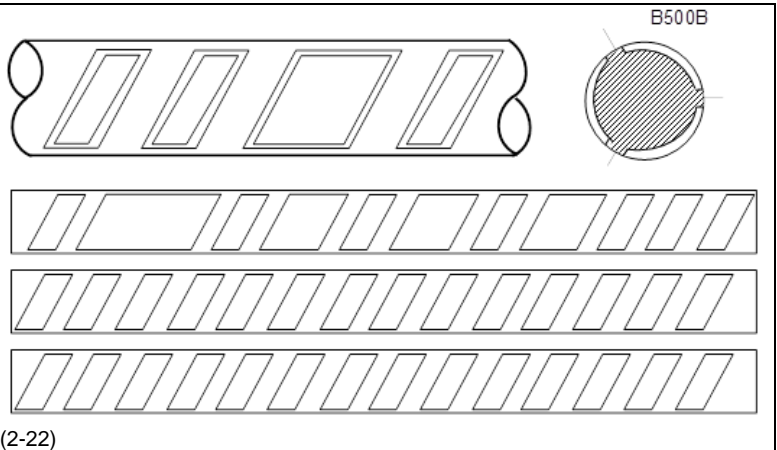
Certificaat: K99808/01
Kenmiddellijnen: 10, 12, 14 en 16 mm
Leveringstoestand: rollen
Productiewijze: warmgewalst/watergekoeld



Noord Nederlandse Draadindustrie bv

Holwerderweg 33
9101 PA Dokkum

Certificaat: K91978/02
Kenmiddellijnen: 8, 10 en 12 mm
Leveringstoestand: rollen
Productiewijze:
Koud geprofileerd (gedeukt)



SAM Neuves Maisons

1, Rue Victor de Lespinats
54230 Neuves Maisons (Frankrijk)

Certificaat: K7649/07

Kenmiddellijnen: 8, 10, 12, 14 en 16 mm

Leveringstoestand: rollen(compact gewikkeld)

Productiewijze:

warmgewalst/koud nagerekt

Locatie: Neuves Maisons (Frankrijk)

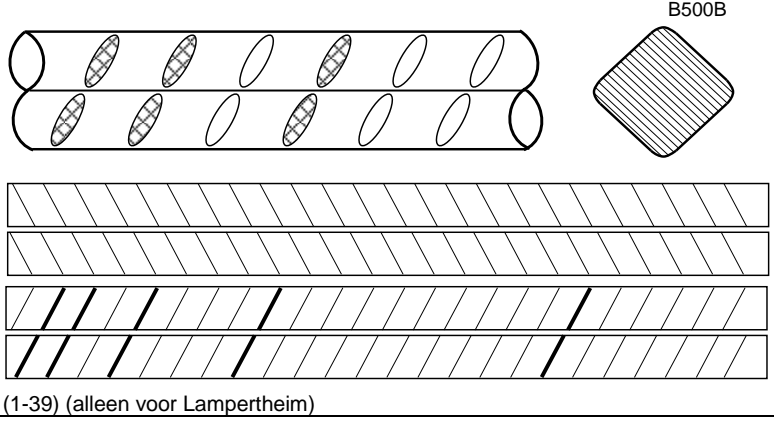
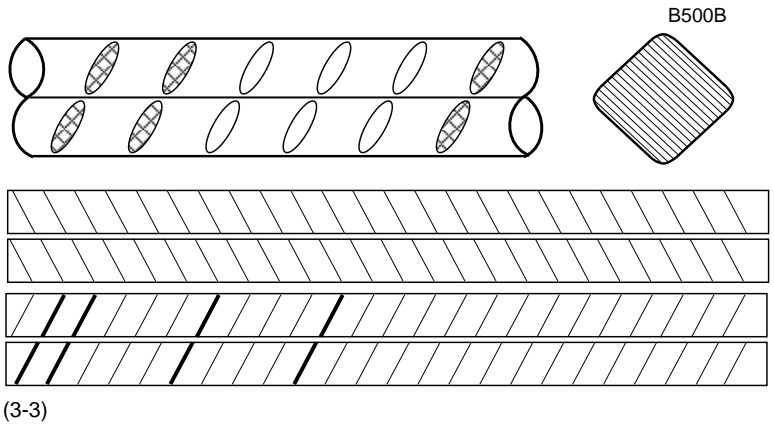
Kenmiddellijnen: 8, 10, 12 en 14 mm

Leveringstoestand: rollen(compact gewikkeld)

Productiewijze:

warmgewalst/koud nagerekt

Locatie: Riva Stahl, Lampertheim (Duitsland)



SN-Seixal,-Siderurgia Nacional SA

2840-075 Aldeia de Paio Pires

Seixal (Portugal)

Certificaat: K63431/03

Kenmiddellijnen: 8, 10, en 12 mm

Leveringstoestand: rollen (opnieuw gewikkeld)

Productiewijze:

warmgewalst/ watergekoeld

Kenmiddellijnen: 8, 10, 12 en 16 mm

Leveringstoestand:

rollen (wild gewikkeld)

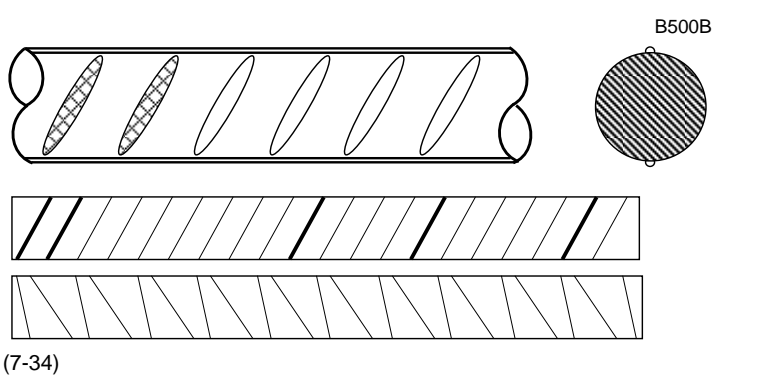
Productiewijze: warmgewalst/watergekoeld

Kenmiddellijnen: 10, 12, 14, 16, 20 en 25 mm

Leveringstoestand:

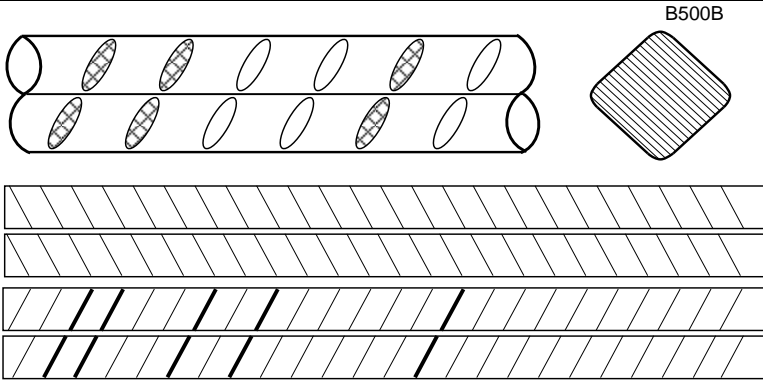
rollen (compact gewikkeld)

Productiewijze: warmgewalst/watergekoeld



Thy-Marcinelle S.A.
 Rue de l'Acier, 1
 Boîte Postale 1002
 6000 Charleroi (België)

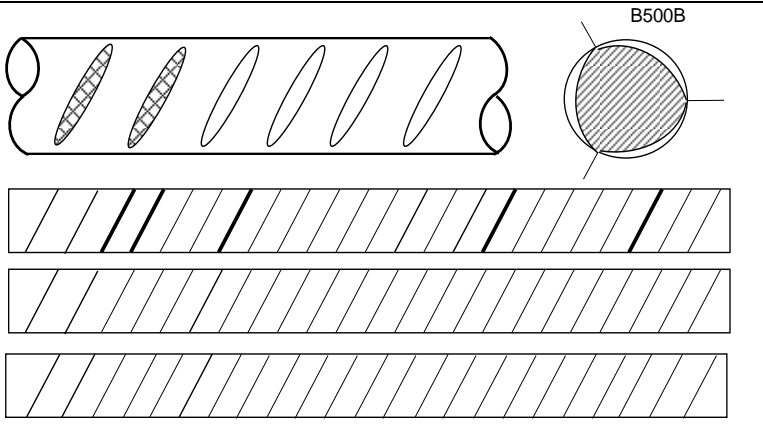
Certificaat: K7011/03
 Kenmiddellijnen: 8, 10, 12, 14 en 16 mm
 Leveringstoestand: rollen (compact gewikkeld)
 Productiewijze: warmgewalst/koud nagerekt



(2-15)

ZND Draad BV
 John F. Kennedylaan 22
 Postbus 211
 5550 AE VALKENSWAARD

Certificaat: K67492/03
 Kenmiddellijnen: 6, 8, 10 en 12 mm
 Leveringstoestand: rollen
 Productiewijze: Koud geprofileerd



(2-84)

B500B – staven

ALPA Acieries et Laminoirs de Paris
 Z.i.de Limay-Porcheville
 78440 Gargenville (Frankrijk)

Certificaat: K7003/02
 Kenmiddellijnen: 14, 16, 20, 25, 28, 32 en 40 mm
 Leveringstoestand: staven
 Productiewijze: warmgewalst/watergekoeld

B500B

(3-1)

Badische Stahlwerke GmbH
 Graudenzer Strasse 45
 Postfach 1160
 77671 Kehl am Rhein (Duitsland)

Certificaat: K62553/02
 Staalaanduiding: B500B
 Productiewijze : warmgewalst/watergekoeld
 Kenmiddellijnen: 10, 12, 14, 16, 20, 25, 28, 32 en 40 mm
 Leveringstoestand: staven
 Productielocatie: Kehl am Rhein

Staal aanduiding: B500B (WR)
 Productiewijze: warmgewalst/koud nagerekt
 Kenmiddellijnen: 6, 8 en 10 mm
 Leveringstoestand: staven
 Productielocatie: Kehl am Rhein en Mülheim

Staal aanduiding: B500B (TWR)
 Productiewijze: warmgewalst/koud nagerekt
 Kenmiddellijnen: 6, 8, 10, 12, 14, 16 en 20 mm
 Leveringstoestand: staven
 Productielocatie: Mülheim

B500B

(1-21)

B500B (WR)

(1-21)

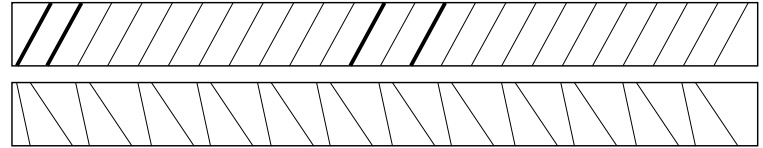
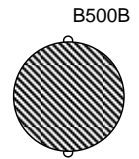
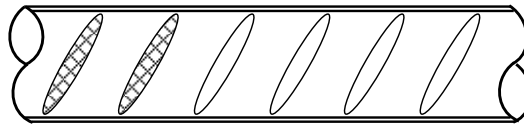
B500B (TWR)

(1-21)

OJSC "Byelorussian Steel Works - management company of "Byelorussian Metallurgical Company" holding"

37 Promyshlennaya str.
Zhlobin, 247210,
Gomel region (Republic of Belarus)

Certificaat: K21941/07
Kenmiddellijnen: 10, 12, 14, 16, 20, 25, 28 en 32 mm
Leveringstoestand: staven
Productiewijze: warmgewalst/watergekoeld

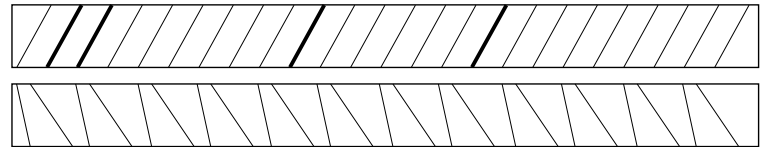
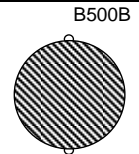
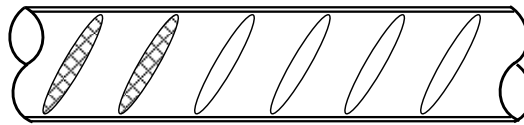


(9-1)

Celsa Armeringsstål AS

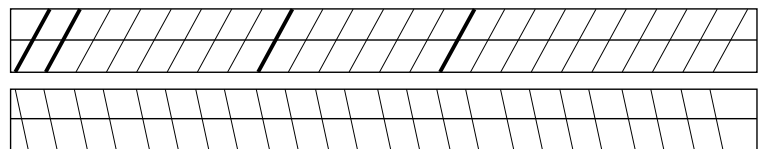
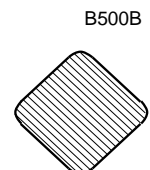
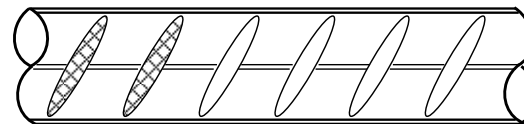
P.O. Box 500
N-8601 Mo i Rana (Noorwegen)

Certificaat: K7414/09
Kenmiddellijnen: 10, 12, 14, 16, 20, 25 en 32 mm
Leveringstoestand: staven
Productiewijze: warmgewalst/watergekoeld



(6-5)

Kenmiddellijnen: 8 mm
Leveringstoestand: staven (gericht van rollen)
Productiewijze: warmgewalst/watergekoeld

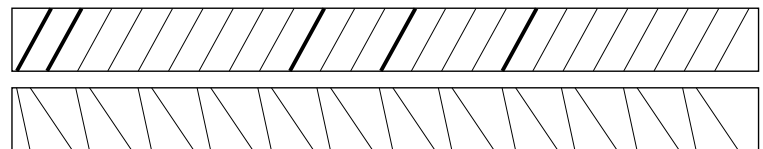
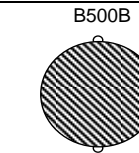
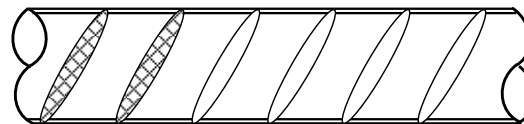


Voor Ø 8 mm: (6-5)

CELSA ATLANTIC S.L.

Lugar de Lendo
15145 A LARACHA,
A CORUÑA (SPAIN)

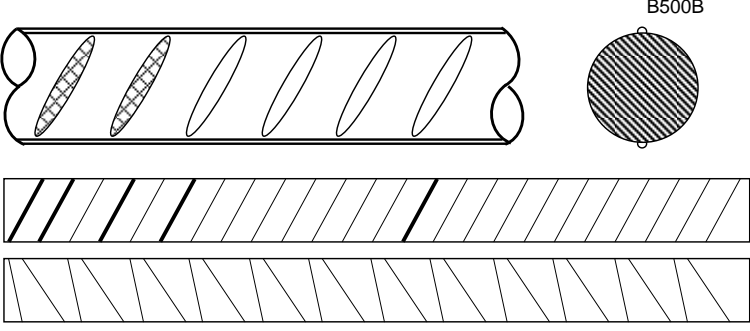
Certificaat: K95337/02
Kenmiddellijnen: 8, 10, 12, 14, 16, 20, 25, 28 en 32 mm
Leveringstoestand: staven
Productiewijze: warmgewalst/ watergekoeld



(7-23)

Celsa Huta Ostrowiec Sp. z.o.o.
 Ul. Samsonowicza 2
 27-400 Ostrowiec Swietokrzyski (Polen)

Certificaat: K24244/05
 Kenmiddellijnen: 10, 12, 14, 16, 20, 25, 28 en 32 mm
 Leveringstoestand: staven
 Productiewijze: warmgewalst/ watergekoeld

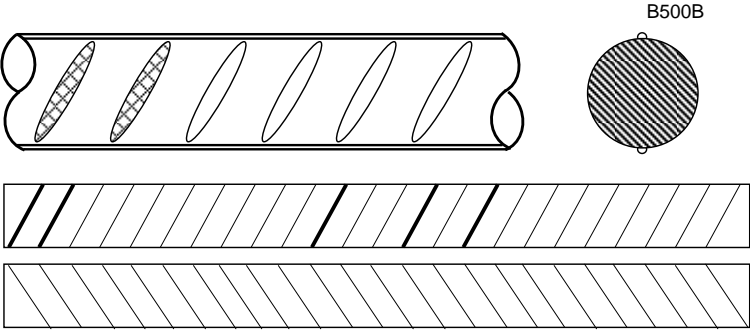


B500B

(1-17)

CMC Zawiercie S.A.
 82, Pilsudski Str.
 42-400 Zawiercie (Polen)

Certificaat: K20881/05
 Kenmiddellijnen: 10, 12, 14, 16, 20, 25, 28, 32 en 40 mm
 Leveringstoestand: staven
 Productiewijze: warmgewalst/watergekoeld

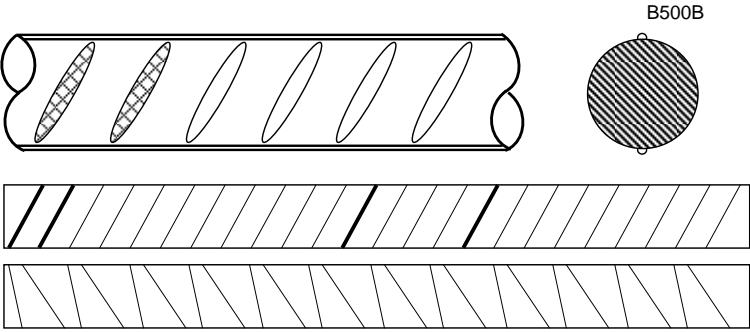


B500B

(8-21)

Colakoglu Metalurji a.s.
 Dilovasi Organize Sanayi Bolgesi, Goksu Caddesi, 1. Kısım, No : 6.
 41455 Dilovasi/Kocaeli (Turkije)

Certificaat: K24254/02
 Kenmiddellijnen: 8, 10, 12, 14, 16, 20, 25, 28 en 32 mm
 Leveringstoestand: staven
 Productiewijze: warmgewalst/watergekoeld

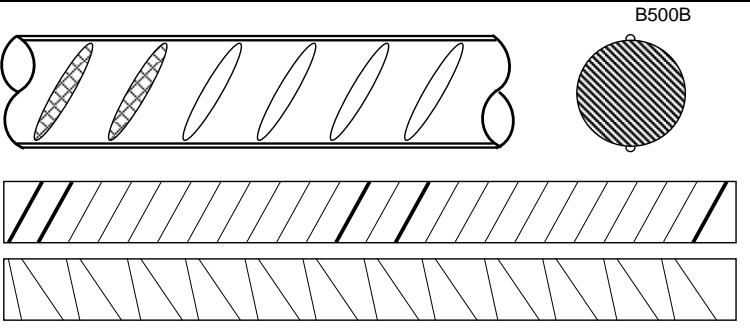


B500B

(9-3)

Ekinciler Demir ve Çelik SAN A.Ş.
 Organize Sanayi Bolgesi
 P.K. 240
 31200 Iskenderun, Hatay (Turkije)

Certificaat: K94620/01
 Kenmiddellijnen: 8, 10, 12, 14, 16, 20, 25, 28 en 32 mm
 Leveringstoestand: staven
 Productiewijze: warmgewalst/watergekoeld



B500B

(9-19)

ESF Elbe-Stahlwerke Feralpi GmbH
 Gröbaer Straße 3
 Postfach 1829
 01572 Riesa (Duitsland)

Certificaat: K20433/05
 Kenmiddellijnen: 10, 12, 14, 16, 20, 25, 28, 32 en 40 mm
 Leveringstoestand: staven
 Productiewijze: Warmgewalst/watergekoeld

Kenmiddellijnen: 8, 10 en 12 mm
 Leveringstoestand: staven
 Productiewijze: warmgewalst/koud nagerekt

B500B

B500B

(1-26)

(1-26)

Hennigsdorfer Elektrostahlwerke GmbH
 Wolfgang-Küntscher-Straße 18
 16761 Hennigsdorf (Duitsland)

Certificaat: K7348/03
 Kenmiddellijnen: 8, 10, 12, 14, 16, 20, 25, 28, 32 en 40 mm
 Leveringstoestand: staven
 Productiewijze: warmgewalst/watergekoeld

B500B

(1-9)

(1-9)

Içdas Çelik Enerji Tersane ve Ulasim Sanayi A.S
 Gunesli Mah. Devekaldirimi Cad. No 21
 34212 GUNESLI-BAHCILAR
 ISTANBUL(Turkije)

Certificaat: K45099/04
 Kenmiddellijnen: 8, 10, 12, 14, 16, 20, 25, 28, 32 en 40 mm
 Leveringstoestand: staven
 Productiewijze: warmgewalst/watergekoeld

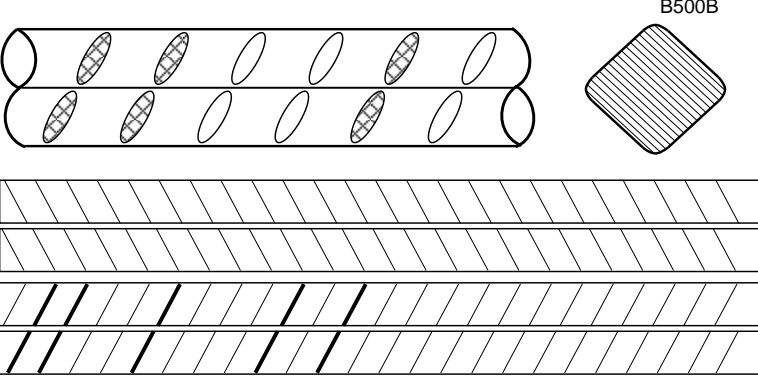
B500B

(9-72)

(9-72)

Intersig N.V.
 It Hoogveld – Geerstraat 125
 9200 DENDERMONDE (België)

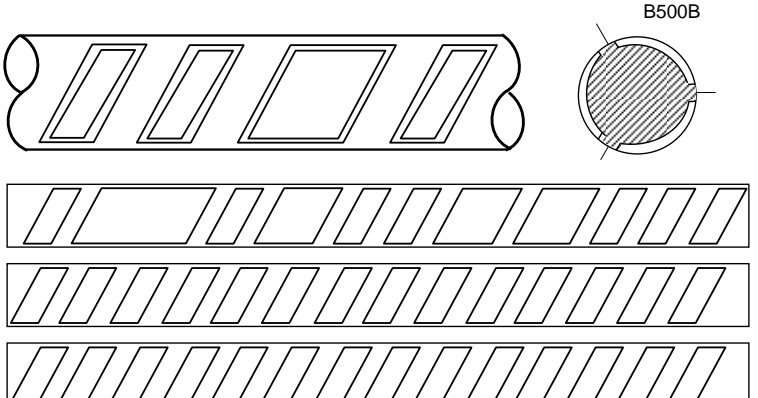
Certificaat: K65358/01
 Kenmiddellijnen: 8, 10, 12, 14 en 16 mm
 Leveringstoestand: staven
 Productiewijze: warmgewalst/koud nagerekt



(2-31)

Intersig N.V.
 It Hoogveld – Geerstraat 125
 9200 DENDERMONDE (België)

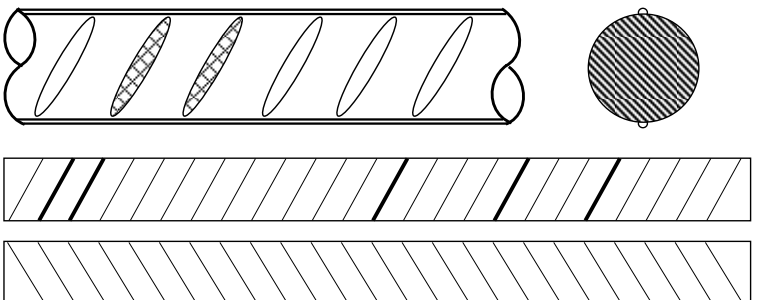
Certificaat: K90388/02
 Kenmiddellijnen: 6, 7, 8, 9, 10, 11,12, 14 en 16 mm
 Leveringstoestand: staven
 Productiewijze: koud geprofileerd (gedekt)



(0-2-31)

Jiangsu Yonggang Group Co. Ltd.
 Yonglian Industries Park, Nanfeng Town
 215628 Zhangjiagang City, China

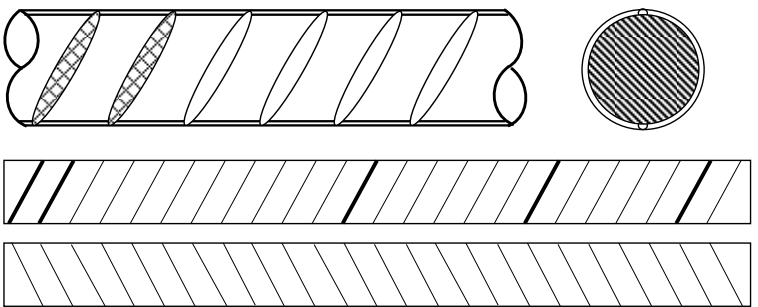
Certificaat: K82466/01
 Kenmiddellijnen: 10, 12, 14, 6, 20, 25, 28, 32 en 40 mm
 Leveringstoestand: staven
 Productiewijze: warmgewalst



(9-32)

Joint Stock Company "EVRAZ Consolidated West Siberian Metallurgical Plant"
 Kosmicheskoye shosse 16,
 654043 Novokuznetsk, Kemerovo Region (Russian Federation)

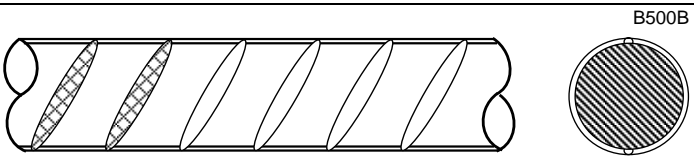
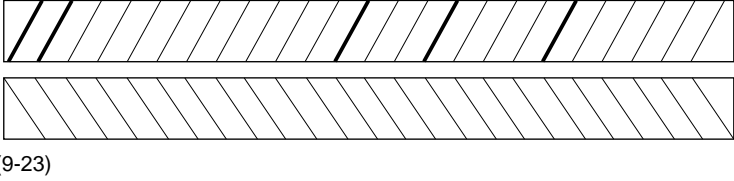
Certificaat: K94660/02
 Kenmiddellijnen: 10, 12, 14, 16, 20, 25, 28, 32 en 40 mm
 Leveringstoestand: staven
 Productiewijze: Warmgewalst/watergekoeld



(9-54)

Joint Stock Company NLMK-Ural
 3 Karl Libknehta str,
 Revda, Sverdlovsk region 623280 (Russian Federation)

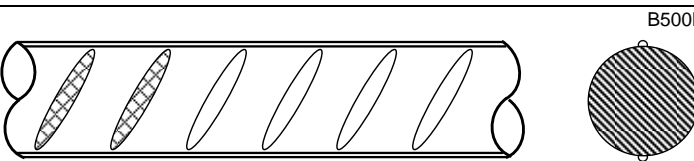
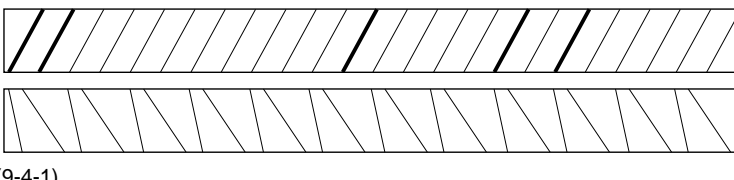
Certificaat: K96378/01
 Kenmiddellijnen: 10, 12, 14, 16, 20, 25, 28, 32 en 40 mm
 Leveringstoestand: staven
 Productiewijze:
 Warmgewalst/watergekoeld

(9-23)

KROMAN Celik Sananyii A.S.
 Emek Mah. Asiroglu Cad. No 155
 Darica 41700 Kocaeli (Turkije)

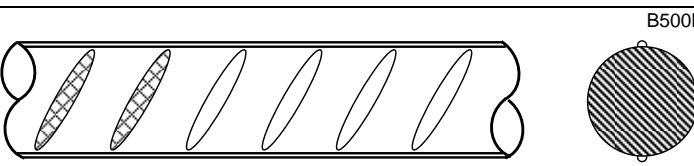
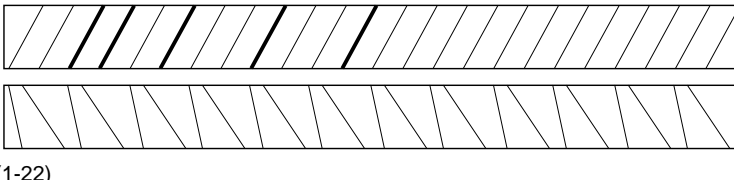
Certificaat: K93542/01
 Kenmiddellijnen: 8,10, 12, 14, 16, 20, 25, 28, 32 en 40 mm
 Leveringstoestand: staven
 Productiewijze:
 warmgewalst/watergekoeld

(9-4-1)

Lech-Stahlwerke GmbH
 Industriestr. 1
 86405 MEITINGEN (Duitsland)

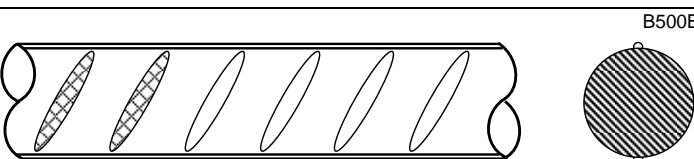
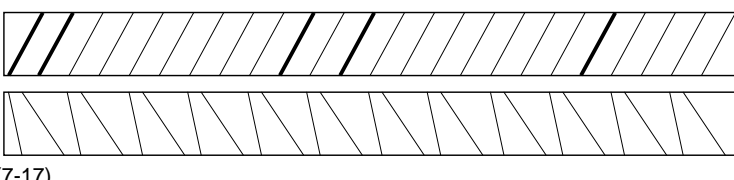
Certificaat: K48605/02
 Kenmiddellijnen: 8,10, 12, 14, 16, 20, 25, 28 en 32 mm
 Leveringstoestand: staven
 Productiewijze:
 warmgewalst/watergekoeld

(1-22)

MEGASA Siderurgica S.L.
 Carretera De Castilla 802 820
 15570 NARON LA CORUNA (Spanje)

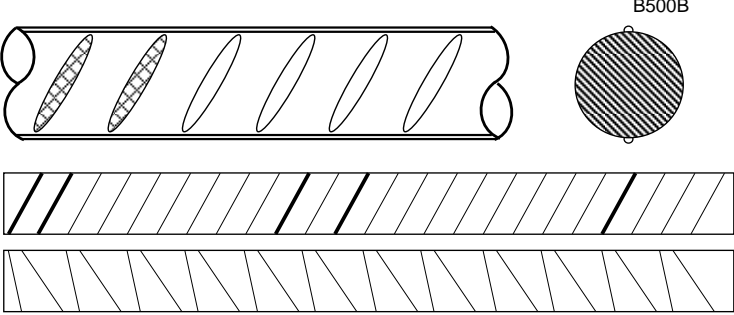
Certificaat: K44799/02
 Kenmiddellijnen: 8, 10, 12, 14, 16, 20, 25, 28 en 32 mm
 Leveringstoestand: staven
 Productiewijze:
 warmgewalst/watergekoeld

(7-17)

Nervacero S.A.
 Barrio Ballonti, S/N
 48510 Valle de Trapaga, Vizcaya (Spanje)

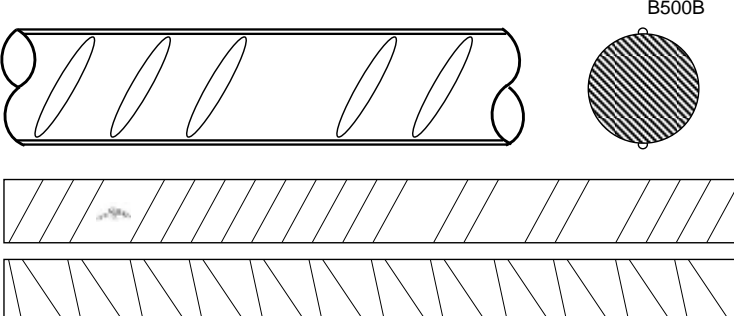
Certificaat: K89853/01
 Kenmiddellijnen: 8, 10, 12, 14, 16, 20, 25, 28 en 32 mm
 Leveringstoestand: staven
 Productiewijze: warmgewalst/watergekoeld



(7-18)

Public Joint-Stock Company ArcelorMittal kryvyi Rih
 Ordzhonikidze Street 1
 50095, Kryvyi Rih, Dnipropetrovsk region Oekraïne

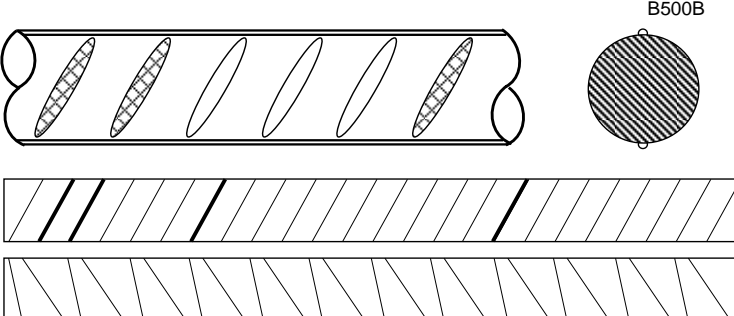
Certificaat: K90773/01
 Kenmiddellijnen: 8, 10, 12, 14, 16, 20, 25, 28 en 32 mm
 Leveringstoestand: staven
 Productiewijze: Warmgewalst/watergekoeld



(9-22)

S.A. Iton-Seine
 Quai De Seine 13
 78270 Bonnières sur Seine (Frankrijk)

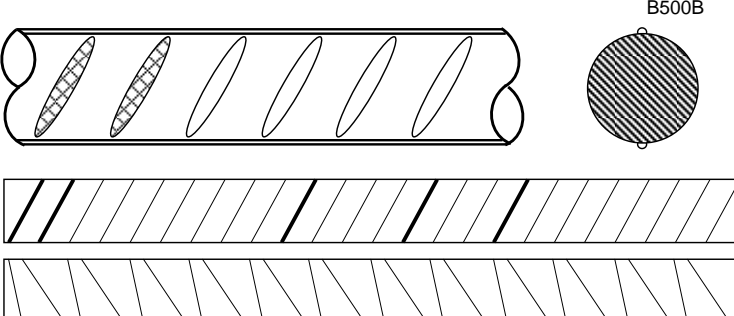
Certificaat: K7260/06
 Kenmiddellijnen: 8, 10, 12, 14 en 16 mm
 Leveringstoestand: staven
 Productiewijze: warmgewalst/watergekoeld



(3-9)

SN Maia-Siderurgia Nacional SA
 S. Pedro Fins 4425-514
 MAIA (Portugal)

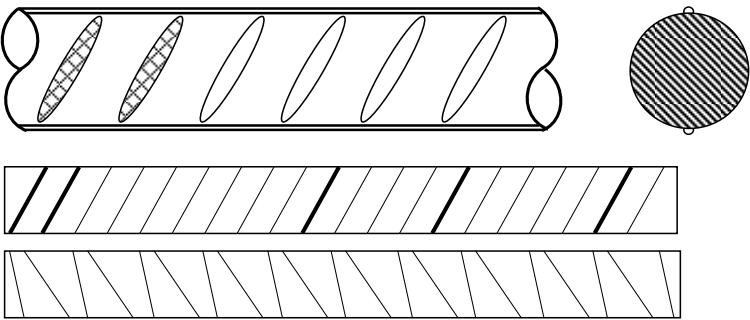
Certificaat: K47678/03
 Kenmiddellijnen: 10, 12, 14, 16, 20, 25, 28, 32 en 40 mm
 Leveringstoestand: staven
 Productiewijze: warmgewalst/ watergekoeld



(7-32)

SN-Seixal,-Siderurgia Nacional SA
 2840-075 Aldeia de Paio Pires
 Seixal (Portugal)

Certificaat: K50373/03
 Kenmiddellijnen: 8, 10, 12, 14, 16, 20, 25, 28, 32 en 40 mm
 Leveringstoestand: staven
 Productiewijze: warmgewalst/ watergekoeld

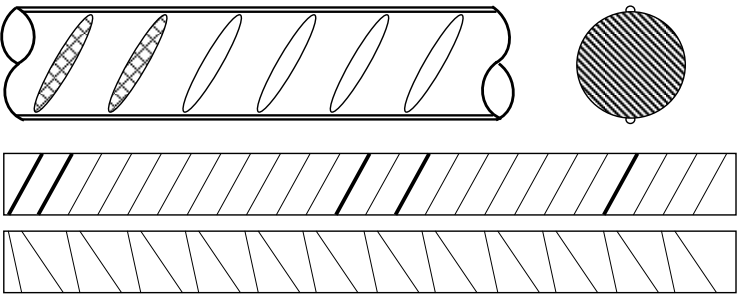


B500B

(7-34)

Yazici Demir Celik Sanayi Ve Turizm Ticaret A.Ş.
 Organize Sanayi Bölgesi, Sariseki
 ISKENDERUN
 (Turkije)

Certificaat: K49433/03
 Kenmiddellijnen: 8, 10,12,14,16, 20, 25, 28, 32 en 40 mm
 Leveringstoestand: staven
 Productiewijze: warmgewalst/watergekoeld



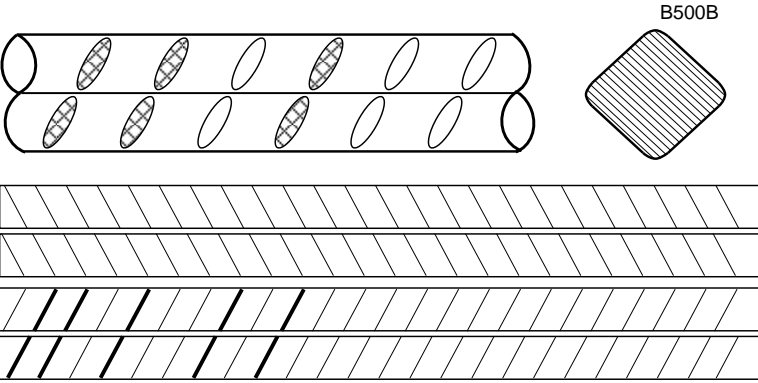
B500B

(9-16)

B500B – netten en staven

BESTA Eisen- und Stahlhandelsgesellschaft mbH
 Zur Rauhen Horst 7
 32312 Lübbecke (Duitsland)

Certificaat: K62760/01
 Kenmiddellijnen: 6, 7, 8, 9, 10, 11, 12 en 14 mm
 Leveringstoestand: netten en staven
 Productiewijze: Warmgewalst koud nagerek

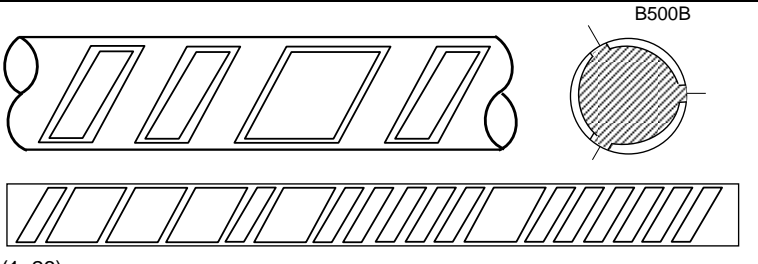


B500B

(1-21)

EDF Elbedrahtwerke Feralpi GmbH
 Gröbaer Straße 3
 01591 Riesa (Duitsland)

Certificaat: K78333/01
 Kenmiddellijnen: 6, 7, 8, 9 en 10 mm
 Leveringstoestand: netten en staven
 Productiewijze: Koud geprofileerd (gedeukt)



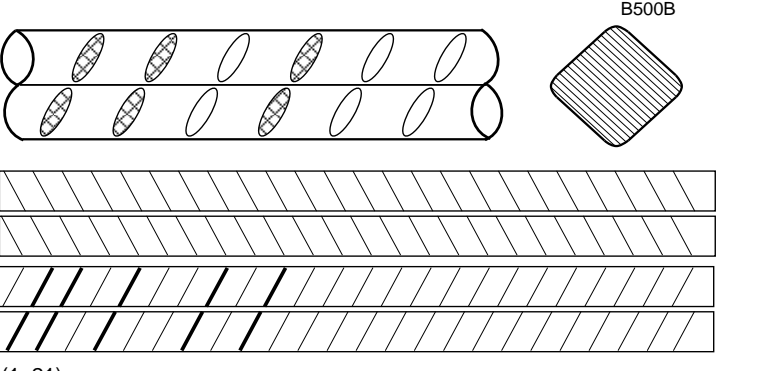
B500B

(1-26)

HBS Hessische Bewehrungsstahl GmbH
 Rheinstrasse 31-39
 65795 Hattersheim (Duitsland)

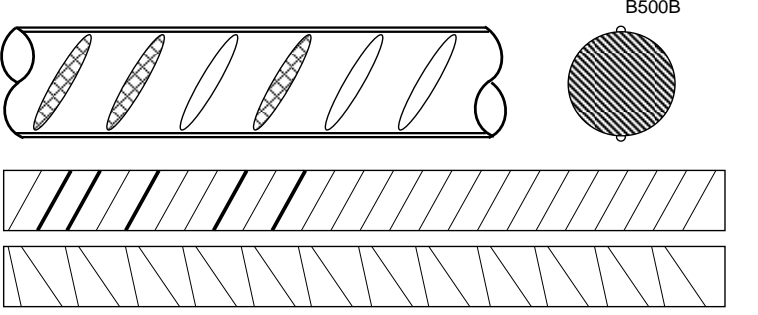
Certificaat: K63929/01
 Kenmiddellijnen: 6, 7, 8, 9, 10, 11, 12, 14, 16, 20 en 25 mm
 Leverings-toestand: netten en staven
 Productiewijze: het richten van KOMO gecertificeerd betonstaal

Tevens wordt ieder gepuntlast-wapeningsnet of bundel staven, voorzien van tenminste één kleefetiket met daarop vermeld:
 -- naam certificaathouder;
 -- de code (1-23)



B500B

(1-21)



B500B

(1-21)

Van Merksteijn Steel Nederlands B.V.
 Bedrijvenpark Twente 237
 7602 KJ Almelo

Certificaat: K61720/01
 Kenmiddellijnen: 6, 8,10,12,14 en16 mm
 Leveringstoestand: netten en staven
 Productiewijze:
 warmgewalst/ koud nagerekt

B500B

(2-21)

Van Merksteijn Steel Nederlands B.V.
 Bedrijvenpark Twente 237
 7602 KJ Almelo

Certificaat: K97555/01
 Kenmiddellijnen: 6, 7, 8, 9, 10,12,14 en16 mm
 Leveringstoestand: netten en staven
 Productiewijze:
 koud geprofileerd (gedrukt)

B500B

of

B500B

(2-21)

**Soci t  Nouvelle SOTRALENTZ
Construction**

3, rue de Bettwiller
67320 Drulingen (Frankrijk)

Certificaat: K63205/02
Kenmiddellijnen: 8, 10, 12 en 14 mm
Leveringstoestand: netten en staven
Productiewijze: het richten van KOMO
gecertificeerd betonstaal

Tevens wordt ieder gepuntlast-
wapeningsnet of bundel staven, voorzien
van tenminste   n kleefetiket met daarop
vermeld:

- naam certificaathouder;
- de code (3-76)

B500C – rollen

<p>Celsa Huta Ostrowiec Sp. Z.o.o. Ul. Samsonowicza 2 27-400 Ostrowiec Swietokrzyski (Polen)</p>		<p>B500C</p>
<p>Certificaat: K62295/02 Kenmiddellijnen: 10, 12, 14 en 16 mm Leveringstoestand: rollen (compact gewikkeld) Productiewijze: warmgewalst/ watergekoeld</p>		
<p>(1-17)</p>		